

POMPĂ SUBMERSIBILĂ DE DRENAJ DMT 1000



Rotor din fonta



Putere absorbită P1:

9.6 kW

Putere P2:

7.5 kW

Alimentare:

400 V / 50 Hz

Înălțime de refulare max.:

34.9 m

Debit maxim:

2400 l/min

Diametru maxim pasaj particule solide:

Ø 50 mm

Adancime maximă de imersie:

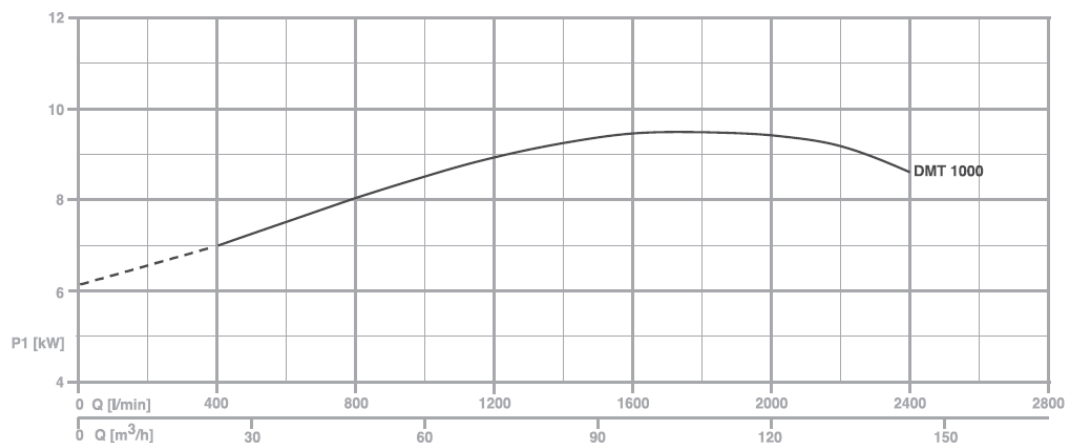
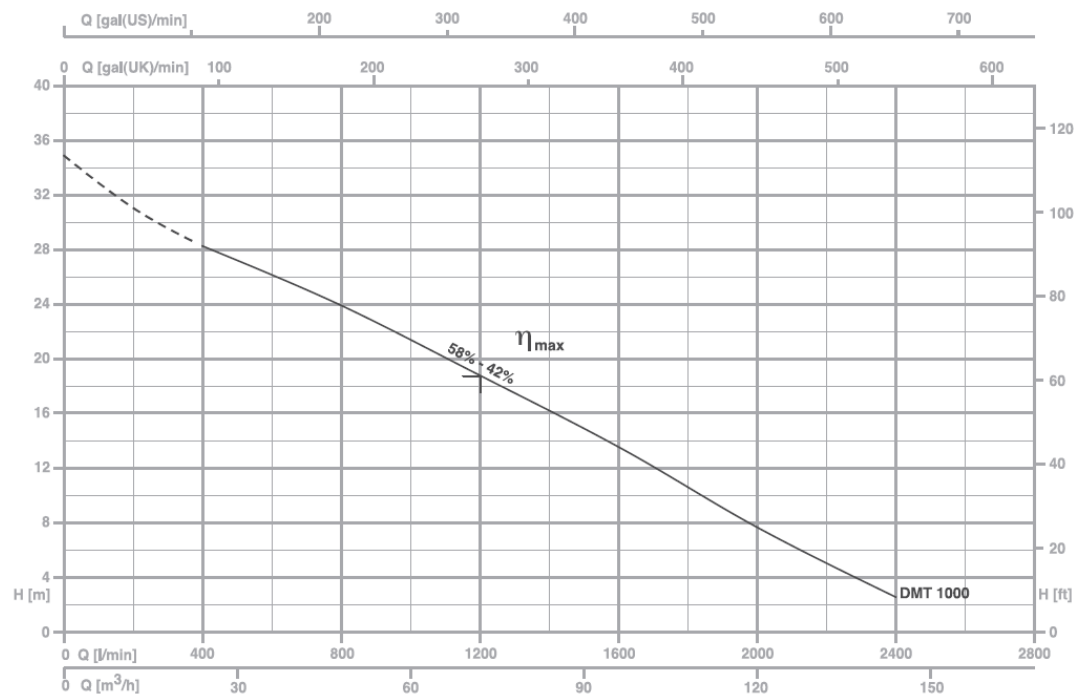
20 m

| Debit Q (m ³ /h – l/min) | | | | | | | | | | | | |
|-------------------------------------|------|------|------|------|------|------|------|------|------|------|------|------|
| 0 | 12 | 24 | 36 | 48 | 60 | 72 | 84 | 96 | 108 | 120 | 132 | 144 |
| 0 | 200 | 400 | 600 | 800 | 1000 | 1200 | 1400 | 1600 | 1800 | 2000 | 2200 | 2400 |
| Înălțime de refulare H (m) | | | | | | | | | | | | |
| 34.9 | 30.9 | 28.3 | 26.1 | 23.7 | 21.3 | 18.7 | 16.1 | 13.2 | 10.2 | 7.4 | 4.6 | 2.1 |

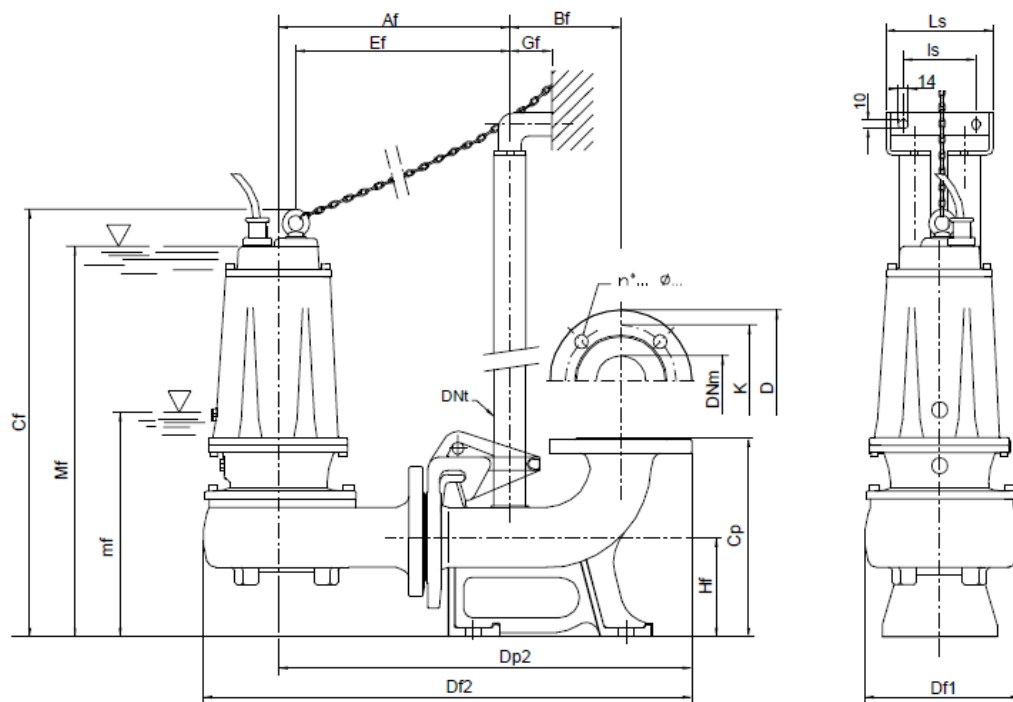
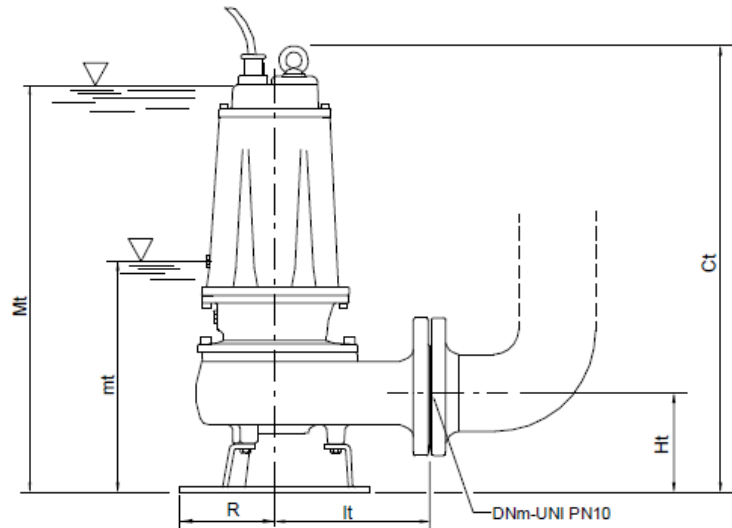
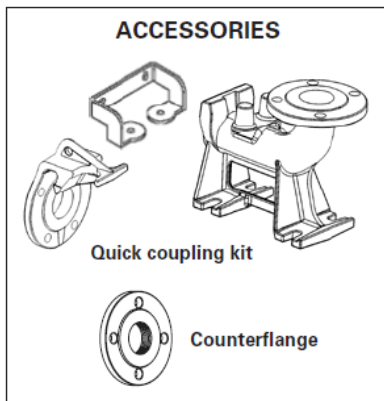
Temperatura maximă a apei:
Corp pompă:
Rotor pompă:
Etanșare mecanică:

Motor cu inducție:
Arbore motor:
Clasă de izolație:
Clasă de protecție:
Cablul
Suruburi:
Suport:
Garnituri:

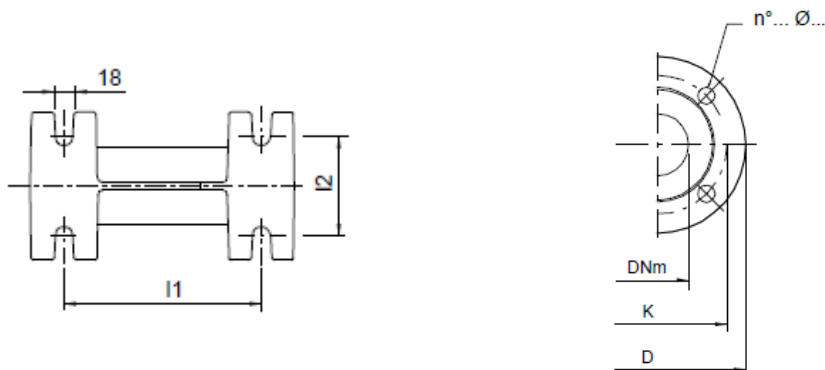
40 °C
fontă
fonta
dublă, cu bariera de ulei:
carbura siliciu + ceramica grafit
2 poli, în baie de ulei
otel AISI 304
F
IP68
H07 RNF - 10 m
otel inox A2
otel galvanizat
NBR



ACCESORII



Mt/Mf – nivel minim de functionare in regim continuu
 Mt/mf – nivel minim de functionare



| TYPE | DIMENSIONS (mm) | | | | | | | Kg |
|----------------|-----------------|-----|-----|-----|-----|-----|-----|----|
| | Ct | Ht | R | lt | mt | Mt | DNm | |
| DMT 160 | 551 | 123 | 117 | 191 | 243 | 513 | 65 | 39 |
| DM 160-DMT 210 | 551 | 123 | 117 | 191 | 243 | 513 | 65 | 40 |
| DM 210-DMT 310 | 551 | 123 | 117 | 191 | 243 | 513 | 65 | 41 |
| DMT 550 | 645 | 148 | 160 | 210 | 285 | 600 | 80 | 69 |
| DMT 1000 | 725 | 178 | 180 | 232 | 358 | 670 | 80 | 93 |

| TYPE | DIMENSIONS (mm) | | | | | | | | | | | | | | | | | |
|------------------|-----------------|-----|-----|-----|-----|-----|-----|--------|-----|----|-----|-----|-----|-----|-----|-----|-----|-----|
| | Af | Bf | Cf | Cp | Df1 | Df2 | Dp2 | DNt | Ef | Gf | Hf | I1 | I2 | Is | Ls | mf | Mf | DNm |
| DMT 160/P | 303 | 145 | 560 | 260 | 200 | 639 | 542 | 1" 1/4 | 280 | 55 | 130 | 200 | 100 | 95 | 140 | 251 | 521 | 65 |
| DM 160-DMT 210/P | 303 | 145 | 560 | 260 | 200 | 639 | 542 | 1" 1/4 | 280 | 55 | 130 | 200 | 100 | 95 | 140 | 251 | 521 | 65 |
| DM 210-DMT/310 | 303 | 145 | 560 | 260 | 200 | 639 | 542 | 1" 1/4 | 280 | 55 | 130 | 200 | 100 | 95 | 140 | 251 | 521 | 65 |
| DMT 550/P | 350 | 165 | 690 | 340 | 220 | 722 | 615 | 2" | 319 | 85 | 190 | 250 | 140 | 130 | 180 | 327 | 642 | 80 |
| DMT 1000/P | 370 | 165 | 745 | 340 | 240 | 750 | 638 | 2" | 350 | 85 | 190 | 250 | 140 | 130 | 180 | 380 | 690 | 80 |